

MẶT BẰNG TẦNG 1 - TL 1/100

GHI CHÚ

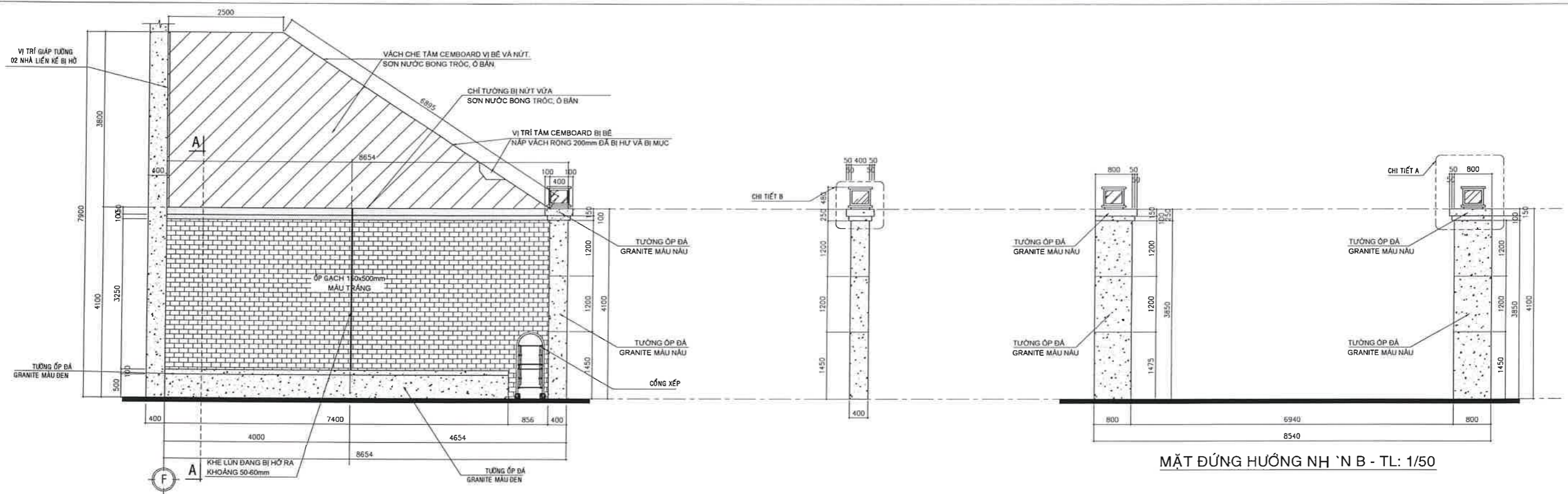
NỘI DUNG HIỆN TRẠNG:

- SÂN TRƯỚC:
- + CHỈ ĐẪU TƯỜNG RÀO HƯ HỒNG VÀ RONG RÊU.
- + VÁCH CEMBOARD TRỤC 6 BỊ NÚT BÊ, SƠN NƯỚC BONG TRÓC.
- + VỊ TRÍ KHE LÚN VÁCH TRỤC 6, 7 BỊ HỖ 50-60mm.
- + GẠCH ỐP TƯỜNG RÀO 150x500mm MÀU TRẮNG BỊ BÊ MỘT SỐ VỊ TRÍ, Ó MÀU.
- + BÊ MẶT ĐÁ GRANITE CÁC VỊ TRÍ BỊ MỜ.
- SÂN HỒN VÀ TAM CẤP:
- + BÊ MẶT ĐÁ GRANITE CÁC VỊ TRÍ BỊ MỜ.
- + TRẦN SÂN HỒN BỊ THÂM, Ó VÀNG.
- + CỘT ỐP ĐÁ GRANITE (CỬA VÀO TRỤC E) BỊ HỖ RON.
- + VỊ TRÍ CỘT TRỤC F GIÁP NHÀ LIÊN KỀ BỊ HỖ (KHÔNG THÂM MỸ).

NỘI DUNG CẢI TẠO:

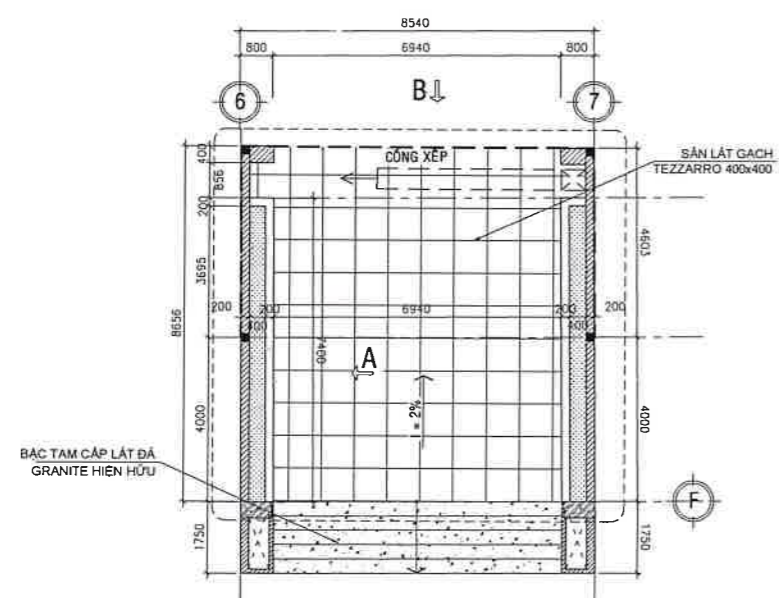
- SÂN TRƯỚC:
- + ỐP GẠCH 600x1200mm GIÁ ĐÁ TRÊN CHỈ ĐẪU TƯỜNG RÀO.
- + THAY GẠCH ỐP 150x500mm BỊ BÊ (10 VIÊN) VÀ VỆ SINH GẠCH ỐP TƯỜNG RÀO TRỤC 6-7.
- + THAY TẦM CEMBOARD VÁCH ĐỪNG. CẠO LỚP SƠN CŨ, BẢ MATIC, SƠN NƯỚC HOÀN THIỆN VÁCH.
- + LẤP ĐẶT NẾP INOX 304, KÍCH THƯỚC 150x1mm CHE VỊ TRÍ KHE LÚN VÁCH TRỤC 6, 7.
- + LẤP ĐẶT V INOX 304, KÍCH THƯỚC 50x50x1mm CHE VỊ TRÍ GIÁP 02 NHÀ LIÊN KỀ VÁCH TRỤC F.
- + VỆ SINH ĐÁNH BÓNG BÊ MẶT ĐÁ GRANITE CÁC VỊ TRÍ.
- SÂN HỒN VÀ TAM CẤP:
- + VỆ SINH, ĐÁNH BÓNG, XỬ LÝ KEO LIÊN KẾT BÊ MẶT ĐÁ GRANITE CÁC VỊ TRÍ.
- + XÃ NHẢM VỆ SINH BÊ MẶT, SƠN NƯỚC HOÀN THIỆN TRẦN SÂN HỒN.

TỔNG CÔNG TY CÔNG NGHIỆP SÀI GÒN TNNH MỘT THÀNH VIÊN PHÒNG ĐẦU TƯ - XÂY DỰNG CƠ BẢN			CÔNG TRÌNH: TÒA NHÀ VĂN PHÒNG TỔNG CÔNG TY, HẠNG MỤC: SỬA CHỮA KHU VỰC MẶT TIỀN ĐƯỜNG NGUYỄN TẤT THÀNH. ĐỊA ĐIỂM: 58-60 NGUYỄN TẤT THÀNH, PH ƯỜNG 13, QUẬN 4, THÀNH PHỐ HỒ CHÍ MINH.	
GD ĐẦU TƯ - XDCB	NGUYỄN TRONG KHOA	<i>[Signature]</i>	TÊN BẢN VẼ:	
KIỂM TRA	LÊ VĂN HOÀNG	<i>[Signature]</i>	MẶT BẰNG TẦNG 1	
CHỦ TRÌ	ĐINH QUANG LIỄU	<i>[Signature]</i>	HOÀN THÀNH: 11/2023	KÝ HIỆU BẢN VẼ:
THIẾT KẾ/ VẼ	ĐINH QUANG LIỄU		GIAI ĐOẠN: TKBVTC TỶ LỆ: 1/100 KT 01	

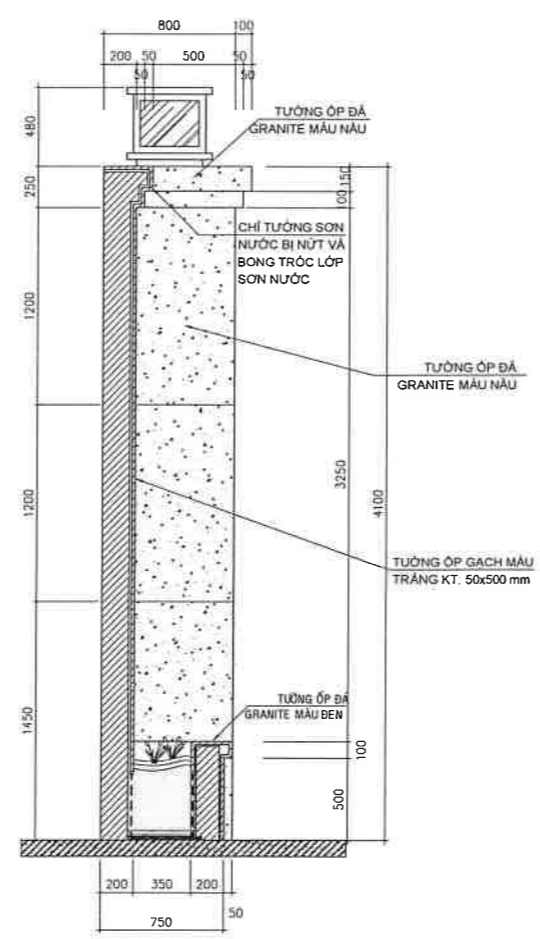


MẶT ĐỨNG HƯỚNG NH 'N A - TL: 1/50

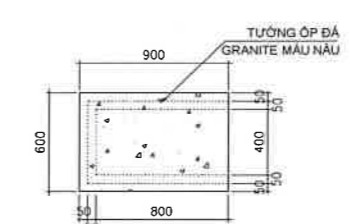
MẶT ĐỨNG HƯỚNG NH 'N B - TL: 1/50



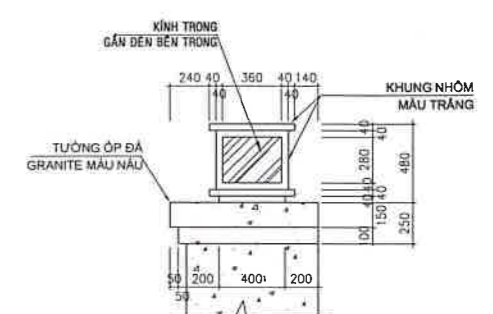
MẶT BẰNG CHI TIẾT SÂN TRƯỚC - TL: 1/100



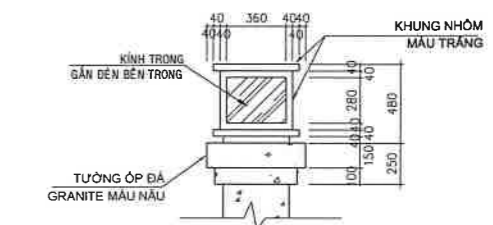
MẶT CẮT A-A - TL: 1/25



MB. CHI TIẾT ĐẦU CỘT
TL: 1/25



CHI TIẾT A - TL: 1/25



CHI TIẾT B - TL: 1/25

GHI CHÚ

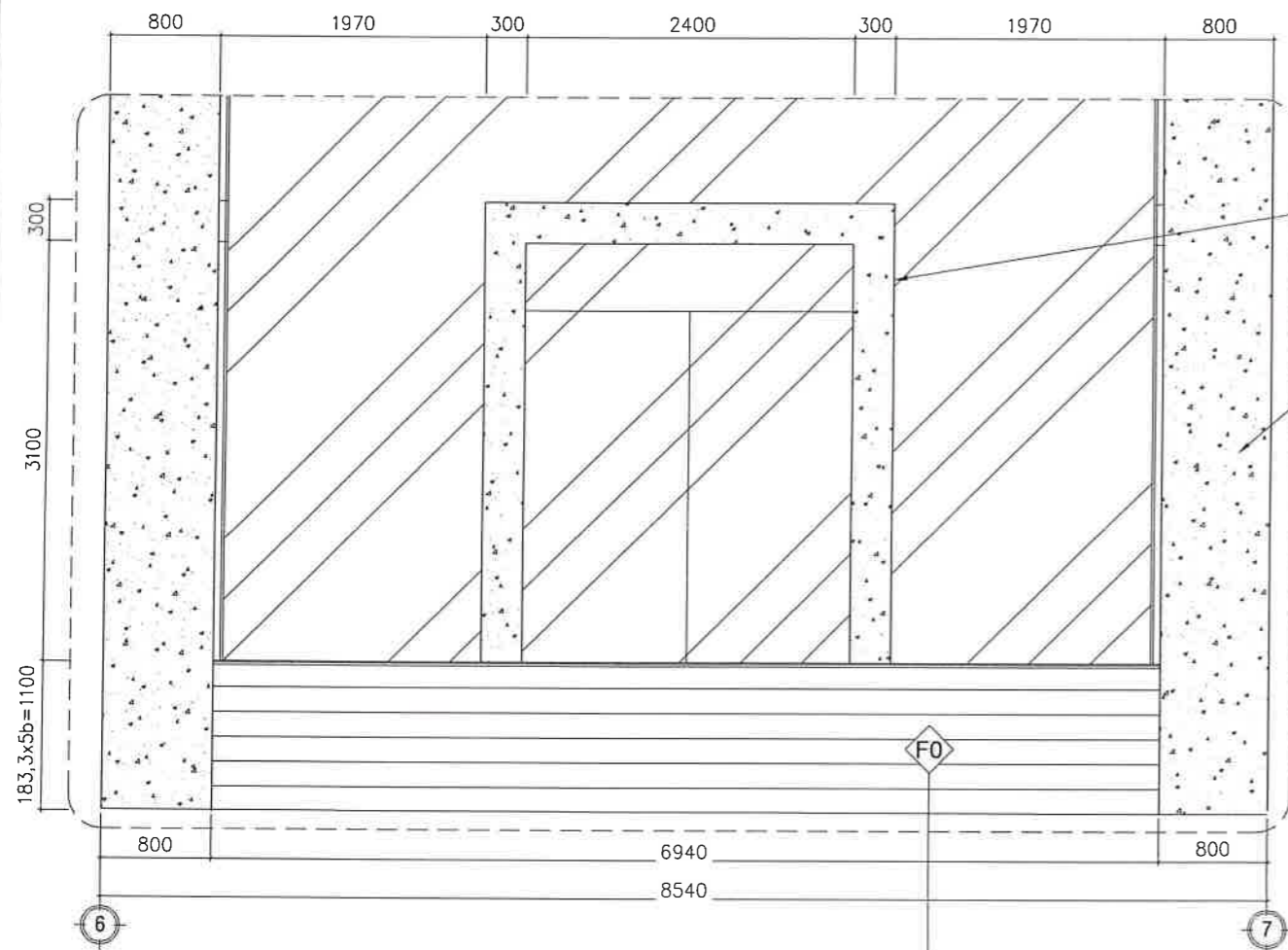
HIỆN TRẠNG SÂN TRƯỚC:

- + CHỈ ĐẦU TƯỜNG RÀO HƯ HỒNG VÀ RONG RÊU.
- + VÁCH CEMBOARD TRỤC 6 BỊ NỨT BỂ, SƠN NƯỚC BONG TRÓC.
- + VỊ TRÍ KHE LÚN VÁCH TRỤC 6, 7 BỊ HỖ 50-60mm.
- + GẠCH ỐP TƯỜNG RÀO 150x500mm MÀU TRẮNG BỊ BỂ (10 VIÊN), Ó MÀU.
- + BỀ MẶT ĐÁ GRANITE CÁC VỊ TRÍ BỊ MỜ.

TỔNG CÔNG TY CÔNG NGHIỆP SÀI GÒN
TNHH MỘT THÀNH VIÊN
PHÒNG ĐẦU TƯ - XÂY DỰNG CƠ BẢN

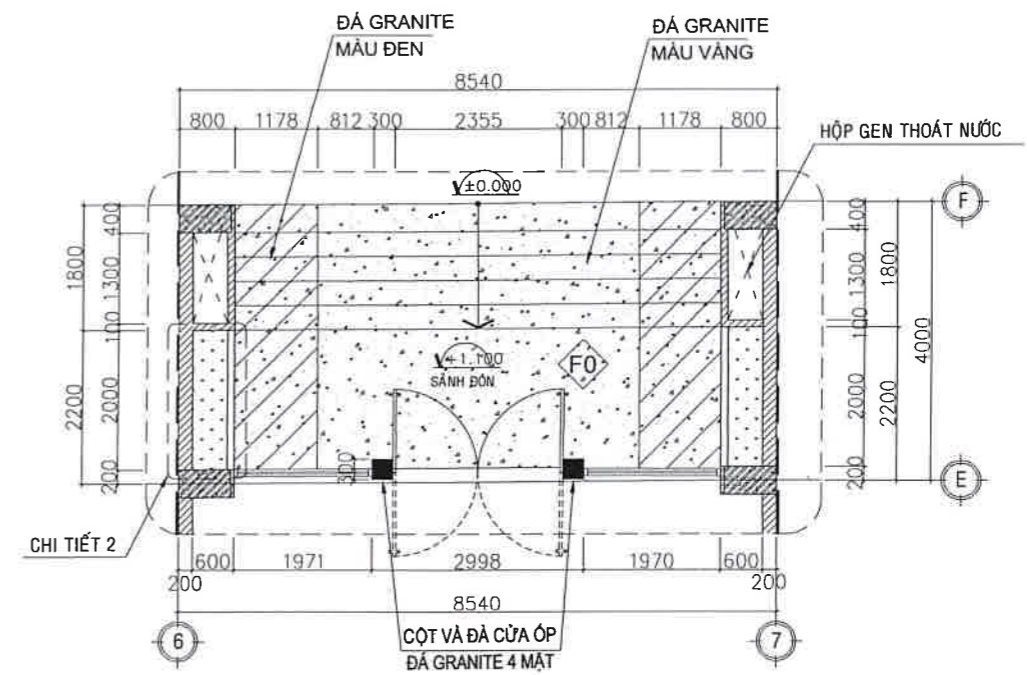
CÔNG TRÌNH: TÒA NHÀ VĂN PHÒNG TỔNG CÔNG TY.
HẠNG MỤC: SỬA CHỮA KHU VỰC MẶT TIỀN ĐƯỜNG
NGUYỄN TẤT THÀNH.
ĐỊA ĐIỂM: 58-60 NGUYỄN TẤT THÀNH, PHƯỜNG 13,
QUẬN 4, THÀNH PHỐ HỒ CHÍ MINH.

GD ĐẦU TƯ - XDCB	NGUYỄN TRỌNG KHOA	<i>[Signature]</i>	TÊN BẢN VẼ:
KIỂM TRA	LÊ VĂN HOÀNG	<i>[Signature]</i>	CHI TIẾT HIỆN TRẠNG SÂN TRƯỚC
CHỦ TRÌ	ĐÌNH QUANG LIÊU	<i>[Signature]</i>	HOÀN THÀNH: 11/2023
THIẾT KẾ/VẼ	ĐÌNH QUANG LIÊU	<i>[Signature]</i>	KỶ HIỆU BẢN VẼ: KT 02
			HOÀN THÀNH: 11/2023
			GIAI ĐOẠN: TKBVTC
			TỶ LỆ: 1/100

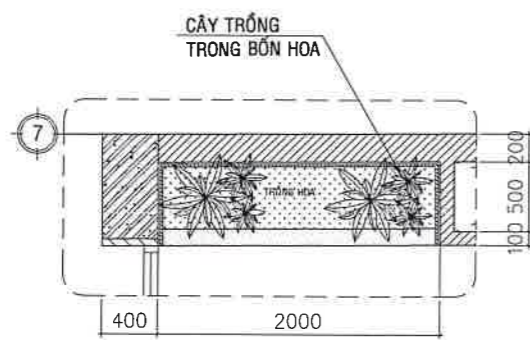


MẶT ĐỨNG TAM CẤP 1 TL 1:25

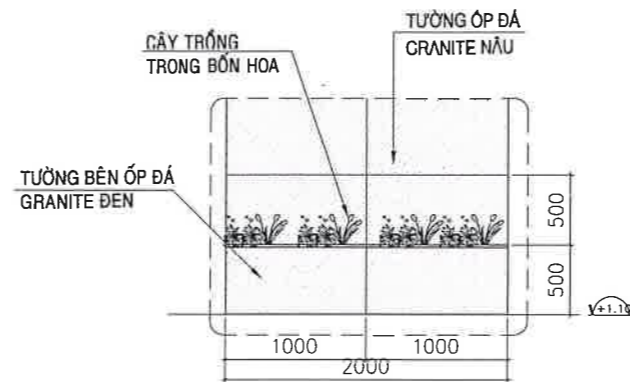
- MẶT BẠC TAM CẤP LÁT ĐÁ GRANIT.
- LÁNG VỮA XI MĂNG.
- BẠC XÂY GẠCH THỂ.
- LỚP BTCT.
- BẢ MASTIC SƠN NƯỚC 3 LỚP MÀU TRẮNG HOÀN THIỆN.



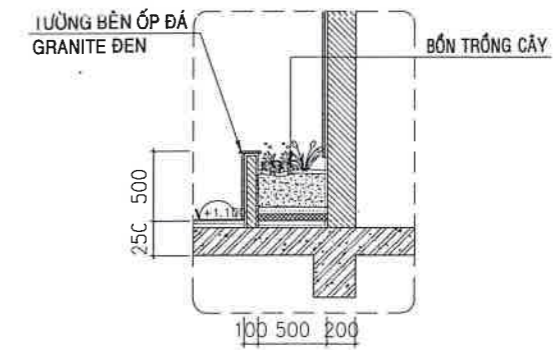
MẶT BẰNG TAM CẤP 1 TL 1:50



MẶT BẰNG CT 2 TL: 1/25



MẶT ĐỨNG CT 2 TL: 1/25



MẶT CẮT CT 2 TL: 1/25

GHI CHÚ

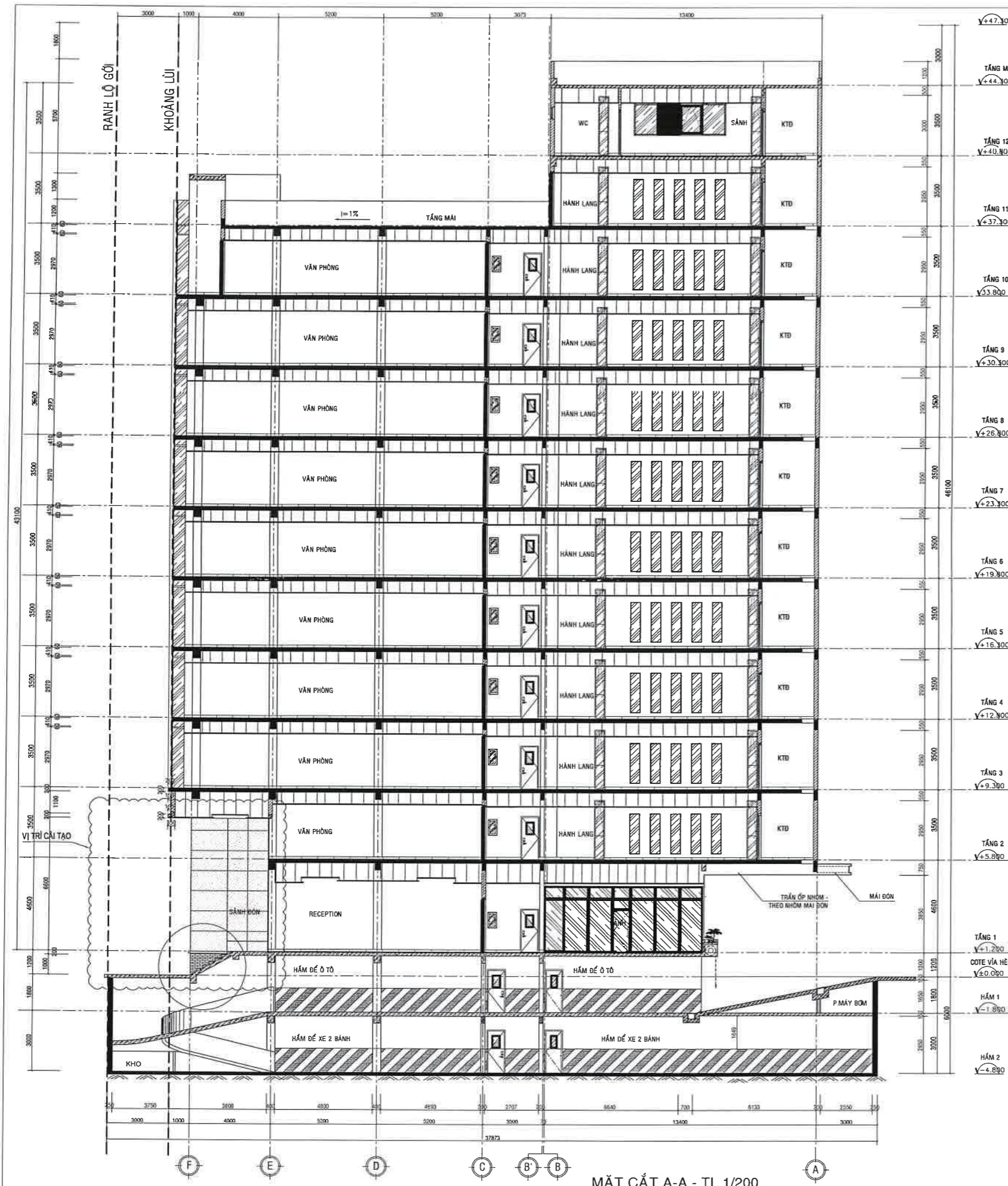
HIỆN TRẠNG SẢNH ĐÓN VÀ TAM CẤP:

- + BỀ MẶT ĐÁ GRANITE CÁC VỊ TRÍ BỊ MỜ.
- + TRẦN SẢNH ĐÓN BỊ THẨM, Ồ VÀNG.
- + CỘT ỚP ĐÁ GRANITE (CỬA VÀO TRỤC E) BỊ HỖ RON.
- + VỊ TRÍ CỘT TRỤC F GIÁP NHÀ LIỀN KỀ BỊ HỖ (KHÔNG THẨM MỸ).

TỔNG CÔNG TY CÔNG NGHIỆP SÀI GÒN
TNHH MỘT THÀNH VIÊN
PHÒNG ĐẦU TƯ - XÂY DỰNG CƠ BẢN

CÔNG TRÌNH: TÒA NHÀ VĂN PHÒNG TỔNG CÔNG TY.
HẠNG MỤC: SỬA CHỮA KHU VỰC MẶT TIỀN ĐƯỜNG
NGUYỄN TẤT THÀNH.
ĐỊA ĐIỂM: 58-60 NGUYỄN TẤT THÀNH, PHƯỜNG 13,
QUẬN 4, THÀNH PHỐ HỒ CHÍ MINH.

GD ĐẦU TƯ - XDCB	NGUYỄN TRỌNG KHOA	<i>[Signature]</i>	TÊN BẢN VẼ:
KIỂM TRA	LÊ VĂN HOÀNG	<i>[Signature]</i>	CHI TIẾT HIỆN TRẠNG SẢNH ĐÓN VÀ TAM CẤP
CHỦ TRÌ	ĐINH QUANG LIÊU	<i>[Signature]</i>	HOÀN THÀNH: 11/2023
THIẾT KẾ/VẼ	ĐINH QUANG LIÊU	<i>[Signature]</i>	GIAI ĐOẠN: TKBVTC
			TỶ LỆ: 1/100
			KÝ HIỆU BẢN VẼ: KT 03



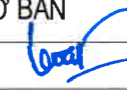
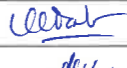


GHI CHÚ

NỘI DUNG HIỆN TRẠNG:

- SÀN TRƯỚC:
- + CHỈ ĐÀU TƯỜNG RÀO HỖ HỒNG VÀ RONG RÊU.
- + VÁCH CEMBOARD TRỤC 6 BỊ NỨT BÊ, SƠN NƯỚC BONG TRÓC.
- + VỊ TRÍ KHE LÚN VÁCH TRỤC 6, 7 BỊ HỖ 50-60mm.
- + GẠCH ỐP TƯỜNG RÀO 150x500mm MÀU TRẮNG BỊ BÊ MỘT SỐ VỊ TRÍ, Ó MÀU.
- + BÊ MẶT ĐÁ GRANITE CÁC VỊ TRÍ BỊ MỜ.
- SÂN HỒN VÀ TAM CẤP:
- + BÊ MẶT ĐÁ GRANITE CÁC VỊ TRÍ BỊ MỜ.
- + TRẦN SÂN HỒN BỊ THÂM, Ó VÀNG.
- + CỘT ỐP ĐÁ GRANITE (CỬA VÀO TRỤC E) BỊ HỖ RONG.
- + VỊ TRÍ CỘT TRỤC F GIÁP NHÀ LIÊN KẾ BỊ HỖ (KHÔNG THÂM MỸ).

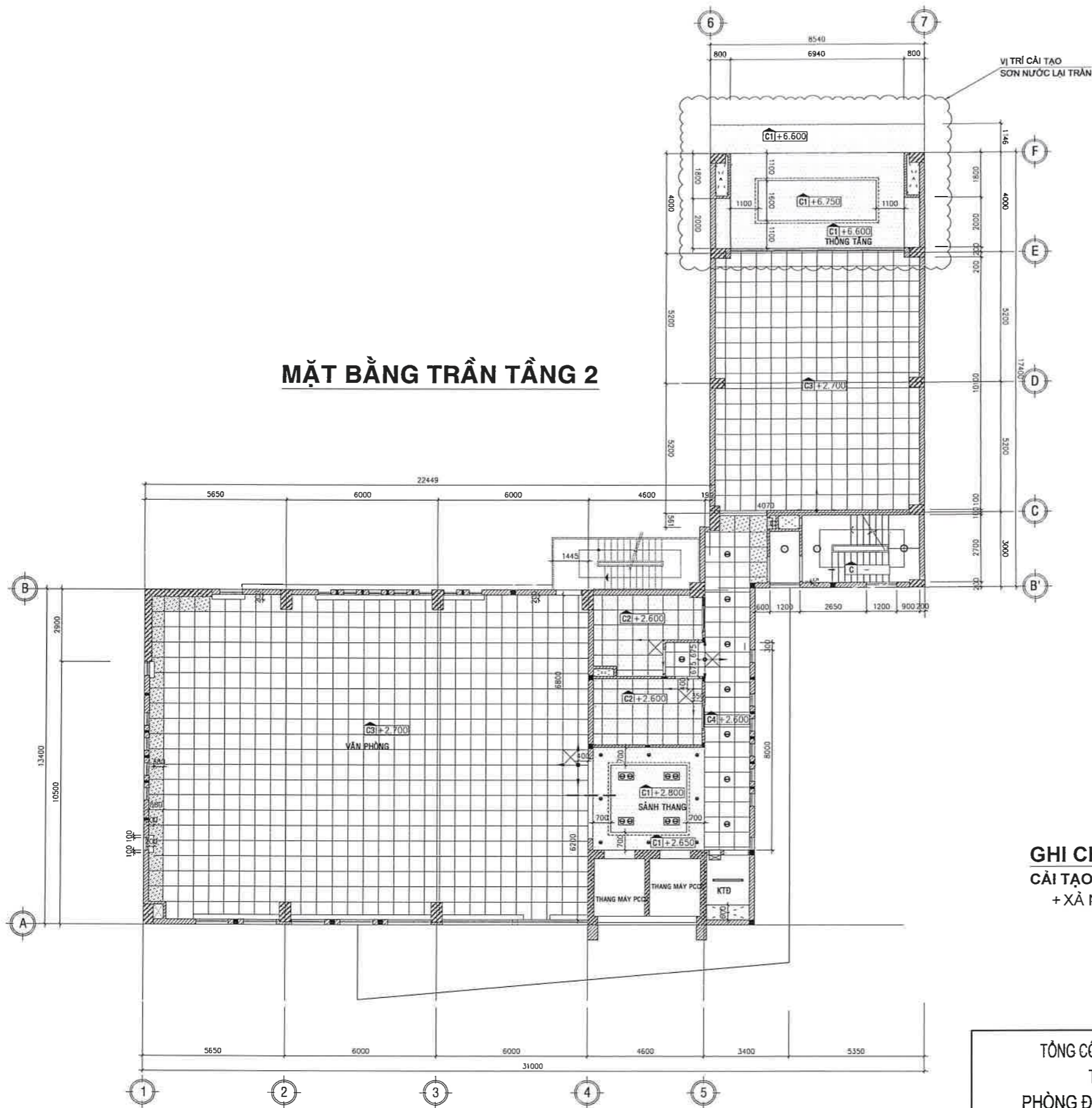
NỘI DUNG CẢI TẠO:

- SÀN TRƯỚC:
- + ỐP GẠCH 600x1200mm GIÁ ĐÁ TRÊN CHỈ ĐÀU TƯỜNG RÀO.
- + THAY GẠCH ỐP 150x500mm BỊ BÊ (10 VIÊN) VÀ VỆ SINH GẠCH ỐP TƯỜNG RÀO TRỤC 6-7.
- + THAY TẦM CEMBOARD VÁCH ĐỨNG. CẠO LỚP SƠN CŨ, BẢ MATIC, SƠN NƯỚC HOÀN THIỆN VÁCH.
- + LẤP ĐẤT NẾP INOX 304, KÍCH THƯỚC 150x1mm CHE VỊ TRÍ KHE LÚN VÁCH TRỤC 6, 7.
- + LẤP ĐẤT V INOX 304, KÍCH THƯỚC 50x50x1mm CHE VỊ TRÍ GIÁP 02 NHÀ LIÊN KẾ VÁCH TRỤC F.
- + VỆ SINH ĐÁNH BÓNG BÊ MẶT ĐÁ GRANITE CÁC VỊ TRÍ.
- SÂN HỒN VÀ TAM CẤP:
- + VỆ SINH, ĐÁNH BÓNG, XỬ LÝ KEO LIÊN KẾT BÊ MẶT ĐÁ GRANITE CÁC VỊ TRÍ.
- + XẢ NHĂM VỆ SINH BÊ MẶT, SƠN NƯỚC HOÀN THIỆN TRẦN SÂN HỒN.

TỔNG CÔNG TY CÔNG NGHIỆP SÀI GÒN TNNH MỘT THÀNH VIÊN PHÒNG ĐẦU TƯ - XÂY DỰNG CƠ BẢN			CÔNG TRÌNH: TÒA NHÀ VĂN PHÒNG TỔNG CÔNG TY, HẠNG MỤC: SỬA CHỮA KHU VỰC MẶT TIỀN ĐƯỜNG NGUYỄN TẤT THÀNH. ĐỊA ĐIỂM: 58-60 NGUYỄN TẤT THÀNH, PH ƯỜNG 13, QUẬN 4, THÀNH PHỐ HỒ CHÍ MINH.		
GĐ ĐẦU TƯ - XDCB NGUYỄN TRONG KHOA			TÊN BẢN VẼ: MẶT CẮT A-A		
KIỂM TRA LÊ VĂN HOÀNG			HOÀN THÀNH: 11/2023 GIAI ĐOẠN: TKBVTC		
CHỦ TRÌ ĐÌNH QUANG LIỄU			TỶ LỆ: 1/100 KÝ HIỆU BẢN VẼ: KT 04		
THIẾT KẾ/VẼ ĐÌNH QUANG LIỄU					

MẶT CẮT A-A - TL 1/200

MẶT BẰNG TRẦN TẦNG 2



KÝ HIỆU TRẦN	
	- KÝ HIỆU CAO ĐỘ TRẦN TÍNH THEO MẶT SÀN HOÀN THIỆN
	- TẦM TRẦN ĐỊNH VỊ ĐỂ ĐỒNG TRẦN
	- ĐIỂM XÁC ĐỊNH KHUNG XƯƠNG TRẦN THẠCH CAO
	- TRẦN THẠCH CAO CÓ KÍCH THƯỚC 600xH, VỚI H Ế ĐƯỢC ĐO CÁT THEO THỰC TẾ THI CÔNG
C	- TRẦN BTCT, BẢ MASTIC, SƠN NƯỚC 3 LỚP MÀU TRẮNG
C1	- TRẦN THẠCH CAO KHUNG NHÔM CHÌM TIKA HỆ 308002, BẢ MASTIC, SƠN NƯỚC 2 LỚP MÀU TRẮNG HOÀN THIỆN
C2	- TRẦN THẠCH CAO CHÔNG ẦM KHUNG NHÔM NỘI HỆ TOPLINE, IN LỰA MÀU XÁM HOÀN THIỆN, KT 600x600
C3	- TRẦN THẠCH CAO KHUNG NHÔM NỘI HỆ TOPLINE, IN LỰA MÀU XÁM HOÀN THIỆN, KT 610x610
C4	- TRẦN THẠCH CAO KHUNG NHÔM NỘI HỆ TOPLINE, IN LỰA MÀU XÁM HOÀN THIỆN, KT 600x600

GHI CHÚ

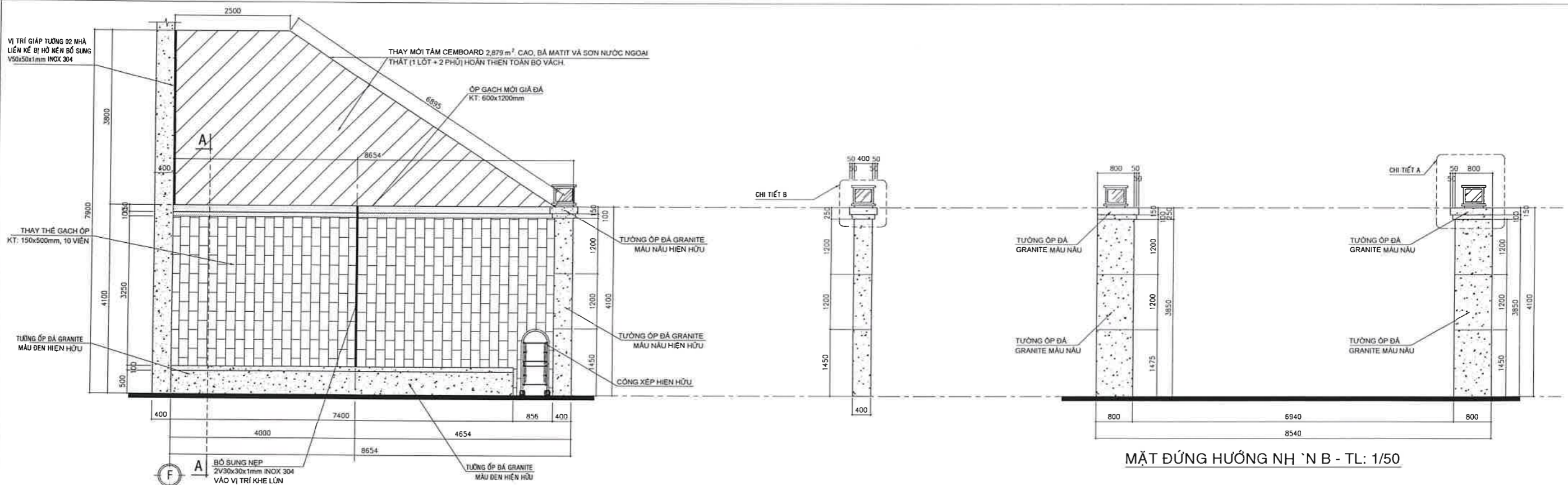
CẢI TẠO SÀN ĐÓN VÀ TAM CẤP:

+ XẢ NHĂM VỆ SINH BỀ MẶT, SƠN NƯỚC HOÀN THIỆN TRẦN SÀN ĐÓN.

TỔNG CÔNG TY CÔNG NGHIỆP SÀI GÒN
TNHH MỘT THÀNH VIÊN
PHÒNG ĐẦU TƯ - XÂY DỰNG CƠ BẢN

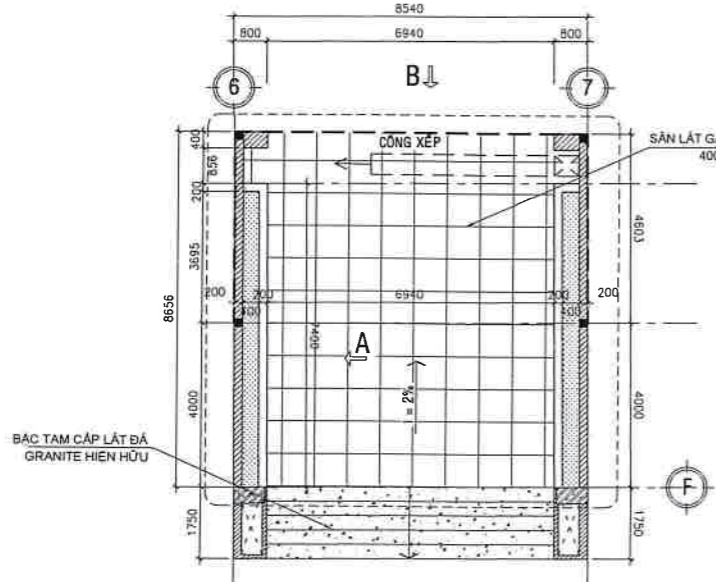
CÔNG TRÌNH: TÒA NHÀ VĂN PHÒNG TỔNG CÔNG TY.
HẠNG MỤC: SỬA CHỮA KHU VỰC MẶT TIỀN ĐƯỜNG
NGUYỄN TẤT THÀNH.
ĐỊA ĐIỂM: 58-60 NGUYỄN TẤT THÀNH, PHƯỜNG 13,
QUẬN 4, THÀNH PHỐ HỒ CHÍ MINH.

GD ĐẦU TƯ - XDCB	NGUYỄN TRỌNG KHOA		TÊN BẢN VẼ:	MẶT BẰNG TRẦN TẦNG 2
KIỂM TRA	LÊ VĂN HOÀNG		HOÀN THÀNH: 11/2023	
CHỦ TRÌ	ĐINH QUANG LIÊU		GIẢI ĐOẠN: TKBVTC	TỶ LỆ: 1/100
THIẾT KẾ/VẼ	ĐINH QUANG LIÊU		KÝ HIỆU BẢN VẼ:	KT 05

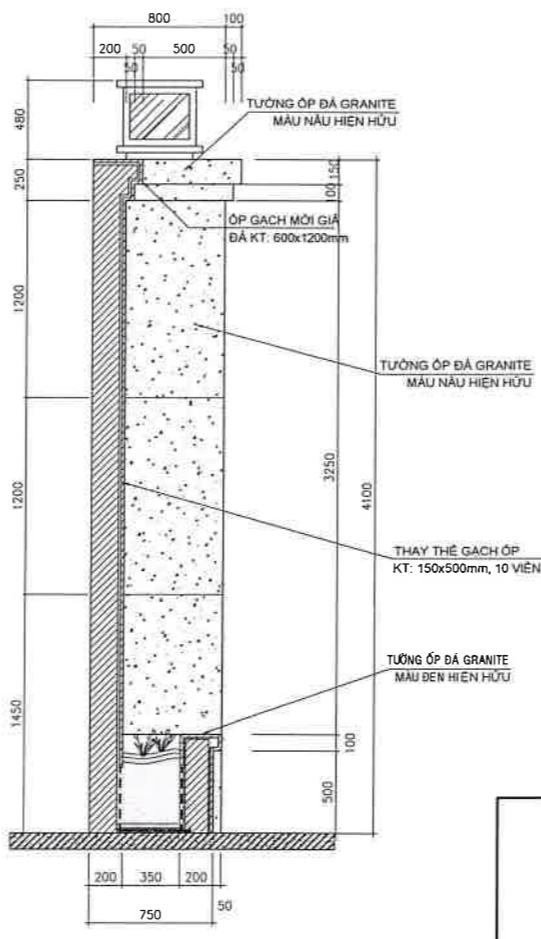


MẶT ĐỨNG HƯỚNG NH 'N A - TL: 1/50

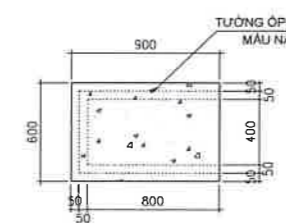
MẶT ĐỨNG HƯỚNG NH 'N B - TL: 1/50



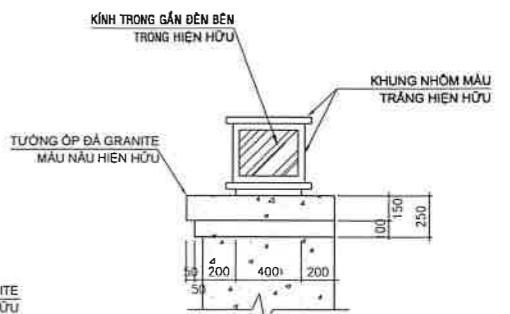
MẶT BẰNG CHI TIẾT SÂN TRƯỚC - TL: 1/100



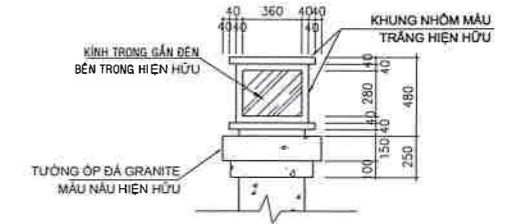
MẶT CẮT A-A - TL: 1/25



MB. CHI TIẾT ĐẦU CỘT - TL: 1/25



CHI TIẾT A - TL: 1/25



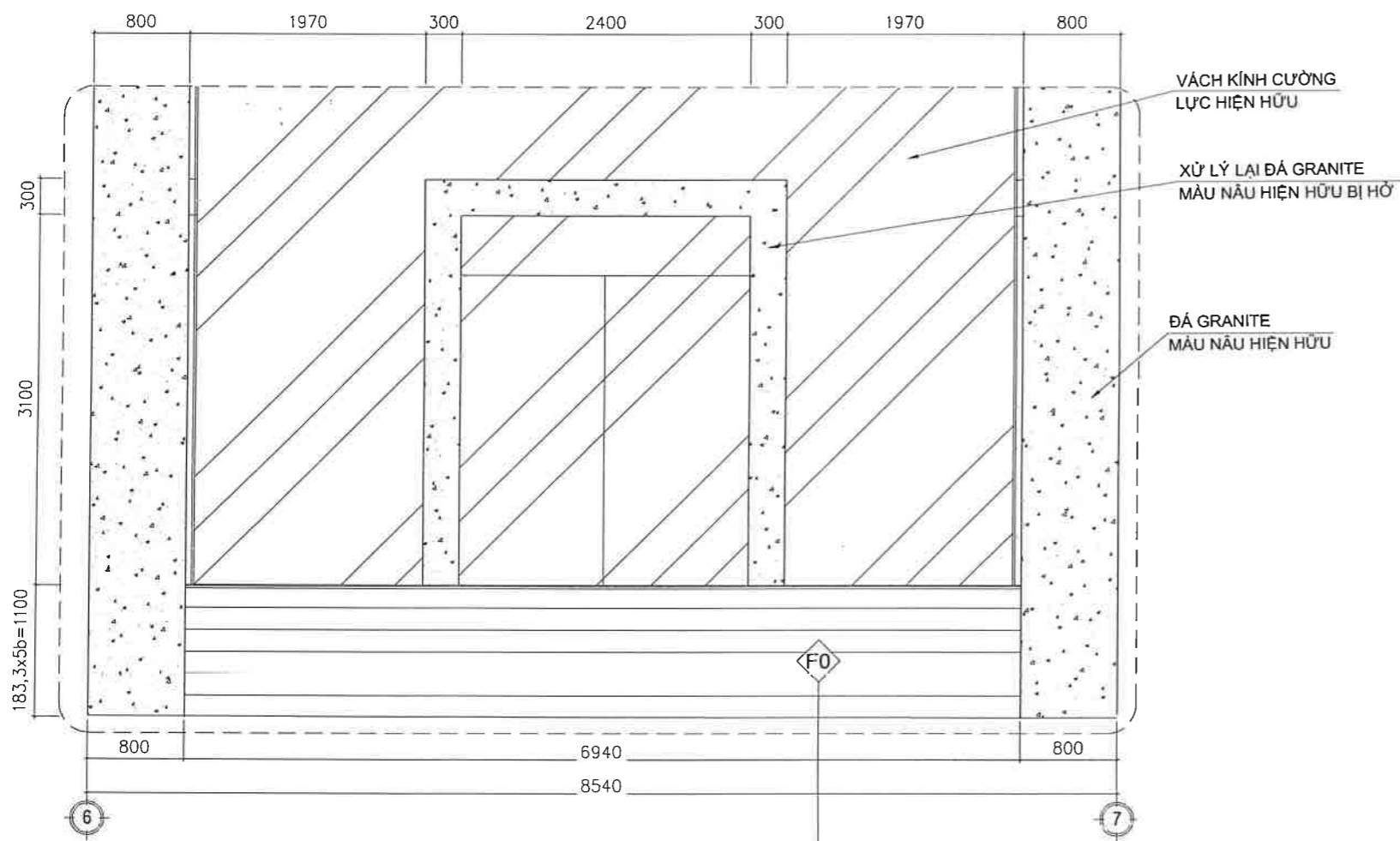
CHI TIẾT B - TL: 1/25

GHI CHÚ

CẢI TẠO SÂN TRƯỚC:

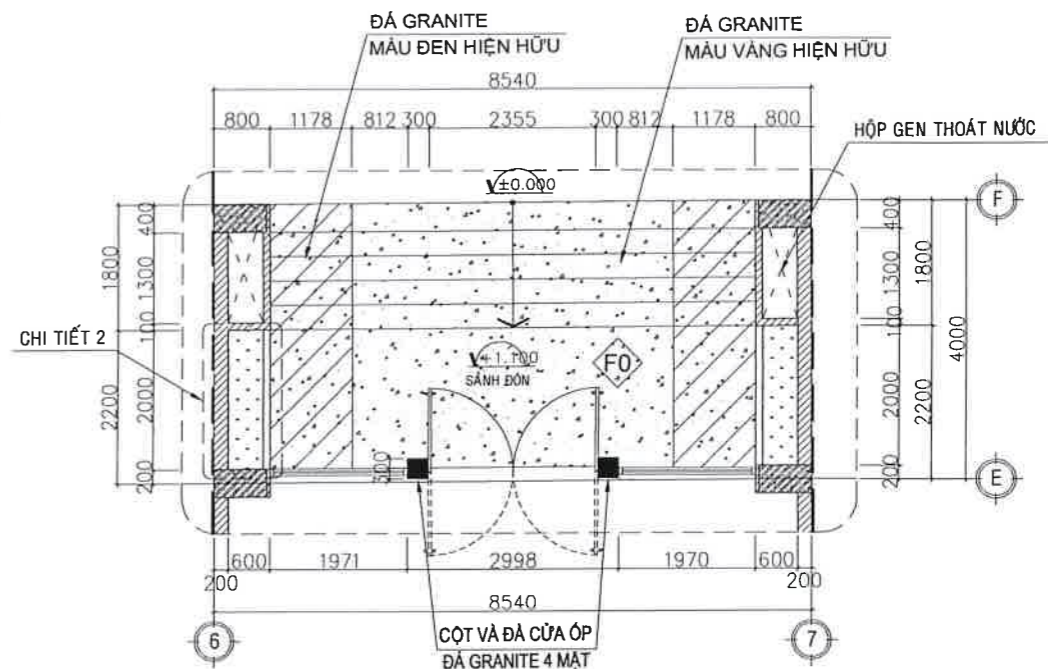
- + ỚP GẠCH 600x1200mm GIÁ ĐÁ TRÊN CHỈ ĐẦU TƯỜNG RÀO.
- + THAY GẠCH ỚP 150x500mm BỊ BÈ (10 VIÊN) VÀ VỆ SINH GẠCH ỚP TƯỜNG RÀO TRỤC 6-7.
- + THAY TÂM CEMBOARD VÁCH ĐỨNG. CAO LỚP SƠN CŨ, BẢ MATIC, SƠN NƯỚC HOÀN THIÊN VÁCH.
- + LẮP ĐẶT NẸP INOX 304, KÍCH THƯỚC 150x1mm CHE VỊ TRÍ KHẸ LÙN VÁCH TRỤC 6, 7.
- + LẮP ĐẶT V INOX 304, KÍCH THƯỚC 50x50x1mm CHE VỊ TRÍ GIÁP 02 NHÀ LIỀN KÈ VÁCH TRỤC F.
- + VỆ SINH SÂN GẠCH TEZERRO.
- + VỆ SINH ĐÁNH BÓNG BỀ MẶT ĐÁ GRANITE CÁC VỊ TRÍ.

TỔNG CÔNG TY CÔNG NGHIỆP SÀI GÒN TNNH MỘT THÀNH VIÊN PHÒNG ĐẦU TƯ - XÂY DỰNG CƠ BẢN			CÔNG TRÌNH: TÒA NHÀ VĂN PHÒNG TỔNG CÔNG TY. HẠNG MỤC: SỬA CHỮA KHU VỰC MẶT TIỀN ĐƯỜNG NGUYỄN TẤT THÀNH. ĐỊA ĐIỂM: 58-60 NGUYỄN TẤT THÀNH, PHƯỜNG 13, QUẬN 4, THÀNH PHỐ HỒ CHÍ MINH.	
GD ĐẦU TƯ - XDCB	NGUYỄN TRỌNG KHOA	<i>[Signature]</i>	TÊN BẢN VẼ:	
KIỂM TRA	LÊ VĂN HOÀNG	<i>[Signature]</i>	CHI TIẾT CẢI TẠO SÂN TRƯỚC	
CHỦ TRÌ	ĐÌNH QUANG LIẾU	<i>[Signature]</i>	HOÀN THÀNH: 11/2023	KÝ HIỆU BẢN VẼ:
THIẾT KẾ/VẼ	ĐÌNH QUANG LIẾU	<i>[Signature]</i>	GIẢI ĐOẠN: TKBVTC	TỶ LỆ: 1/100
			KT 06	

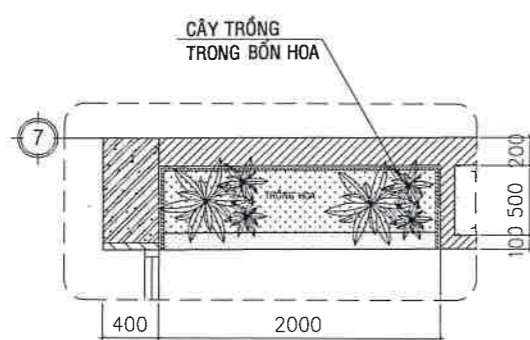


MẶT ĐỨNG TAM CẤP 1 TL 1:25

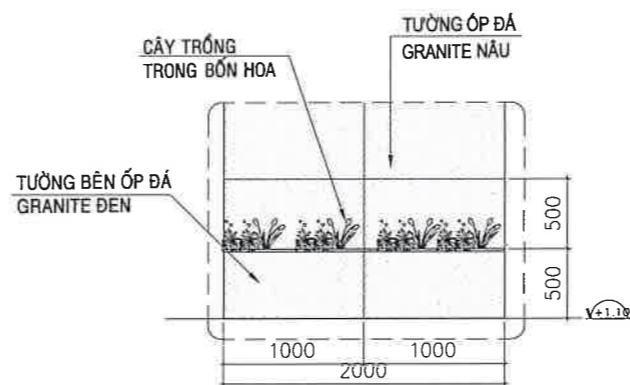
- MẶT BẠC TAM CẤP LÁT ĐÁ GRANIT HIỆN HỮU.
- LĂNG VỮA XI MĂNG.
- BẠC XÂY GẠCH THÈ.
- LỚP BTCT.



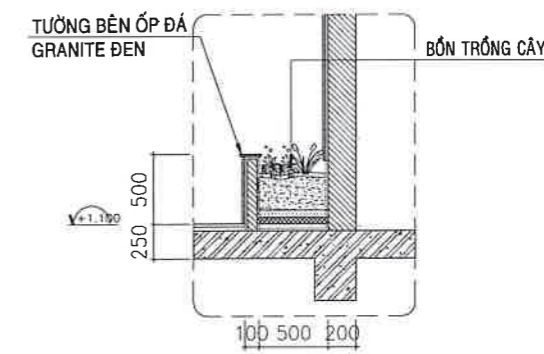
MẶT BẰNG TAM CẤP 1 TL 1:50



MẶT BẰNG CT 2 TL: 1/25



MẶT ĐỨNG CT 2 TL: 1/25



MẶT CẮT CT 2 TL: 1/25

GHI CHÚ

CẢI TẠO SẢNH ĐÓN VÀ TAM CẤP:

- + VỆ SINH, ĐÁNH BÓNG, XỬ LÝ KEO LIÊN KẾT BỀ MẶT ĐÁ GRANITE CÁC VỊ TRÍ.
- + XẢ NHÁM VỆ SINH BỀ MẶT, SƠN NƯỚC HOÀN THIỆN TRẦN SẢNH ĐÓN.

TỔNG CÔNG TY CÔNG NGHIỆP SÀI GÒN
 TNHH MỘT THÀNH VIÊN
 PHÒNG ĐẦU TƯ - XÂY DỰNG CƠ BẢN

CÔNG TRÌNH: TÒA NHÀ VĂN PHÒNG TỔNG CÔNG TY.
 HẠNG MỤC: SỬA CHỮA KHU VỰC MẶT TIỀN ĐƯỜNG
 NGUYỄN TẤT THÀNH.
 ĐỊA ĐIỂM: 58-60 NGUYỄN TẤT THÀNH, PHƯỜNG 13,
 QUẬN 4, THÀNH PHỐ HỒ CHÍ MINH.

GD ĐẦU TƯ - XDCB	NGUYỄN TRỌNG KHOA		TÊN BẢN VẼ:
KIỂM TRA	LÊ VĂN HOÀNG		CHI TIẾT CẢI TẠO SẢNH ĐÓN VÀ TAM CẤP
CHỦ TRÌ	ĐINH QUANG LIÊU		HOÀN THÀNH: 11/2023
THIẾT KẾ/VẼ	ĐINH QUANG LIÊU		GIAI ĐOẠN: TKBVTC
			TỶ LỆ: 1/100
			KÝ HIỆU BẢN VẼ: KT 07